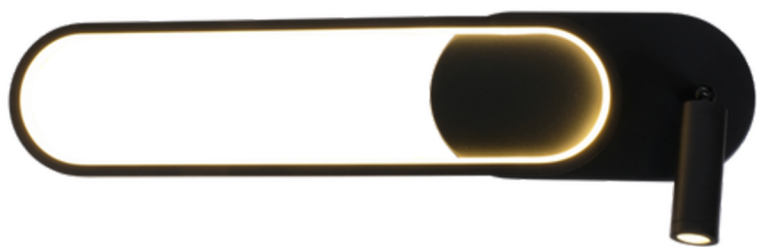


inoleds

Glita wall lamp Applique murale Glita

Model AL6004-W / Modèle AL6004-W



Thanks for your purchase.

For any inquiries, contact us at hello@inoleds.com or on our website www.inoleds.com

Merci d'avoir passé votre commande et de votre confiance.

Veuillez bien lire les instructions et les consignes de sécurité avant utilisation.
N'hésitez pas à nous contacter pour plus de renseignement à hello@inoleds.com

Importé par / Imported by OUI SMART

15 RUE DES HALLES
75001 PARIS, FRANCE

www.inoleds.com
www.inoleds.fr



Lire les instructions
avant utilisation



Made in China
FABRIQUÉ EN
CHINE

EN**Product specification :**

- Material: Aluminum + Silicone
- Color: Black or Matte satin gold
- Voltage: 220 - 240 V
- Power: 12 W
- Color Temperature: 3000K
- Light Source: LED Lights
- Warranty: 2 years

FR**Spécifications du produit**

- Matériaux : Aluminium + Silicone
- Couleur : Noir ou doré mat satiné
- Voltage : 220 - 240 V
- Puissance : 12 W
- Température de couleur : 3000K
- Source lumineuse : Lumières LED
- Garantie : 2 ans

EN

Please read the instructions carefully and keep them for future reference. If you need further assistance, please contact us via email.

Installation

Before the installation, please assure that the power is OFF. Hands and equipment are dry. Wear the slippers.

A. Mounting Bar Installation:

1. Insert the plastic anchors (1) into the designated holes in the ceiling.
2. Secure the mounting bar (2) to the ceiling with the self-tapping screws (3), screwing them into the anchors.

B. Light Fixture Assembly:

1. Pass the lead wire through the various components

C. Electrical Connections:

1. Connect the live wire (brown) from the fixture to the red wire from the circuit.
2. Connect the neutral wire (blue) from the fixture to the black wire from the circuit.
3. For 220 V, connect the 220 V input wire to the 220 V conductor wire using the connector block. Ensure that the wires are well insulated and not exposed.

D. Canopy Attachment:

1. Use cap nuts to attach the canopy to the screws on the mounting bar.

E. Shade Installation:

1. Attach the shade (lamp body) following the provided diagram.

F. Final Check:

1. Ensure that all parts are correctly assembled and secured.
2. Turn on the electrical circuit to test the light fixture.

FR

Veillez lire attentivement les instructions et les conserver pour référence future. Si vous avez besoin d'aide supplémentaire, veuillez nous contacter par e-mail.

Installation

Avant l'installation, veuillez vous assurer que l'alimentation est coupée. Vos mains et votre équipement sont secs. Portez les gants.

A. Installation de la barre de montage :

1. Insérez les chevilles en plastique (1) dans les trous prévus au plafond.
2. Fixez la barre de montage (2) au plafond avec les vis taraudeuses (3), en les vissant dans les chevilles.

B. Assemblage du luminaire :

1. Passez le fil conducteur à travers les différents éléments.

C. Connexions électriques :

1. Connectez le fil sous tension (marron) du luminaire au fil rouge du circuit.
2. Connectez le fil neutre (bleu) du luminaire au fil noir du circuit.
3. Pour le 220 V, reliez le fil d'entrée 220 V au fil conducteur 220 V à l'aide du bloc de connexion. Assurez-vous que les fils soient bien isolés et non exposés.

D. Fixation de l'auvent :

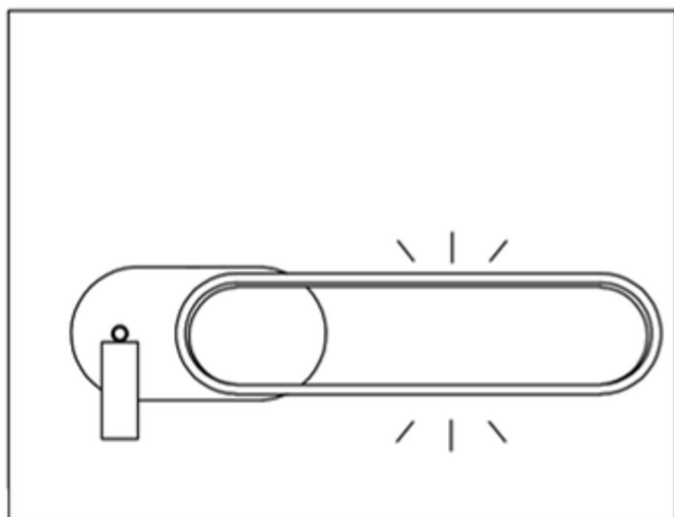
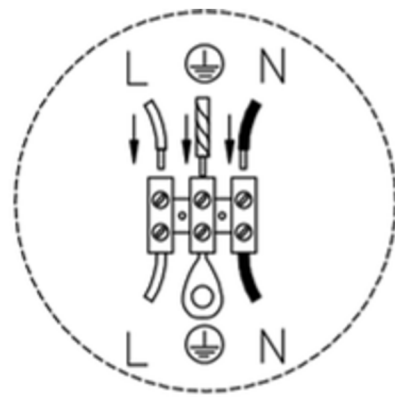
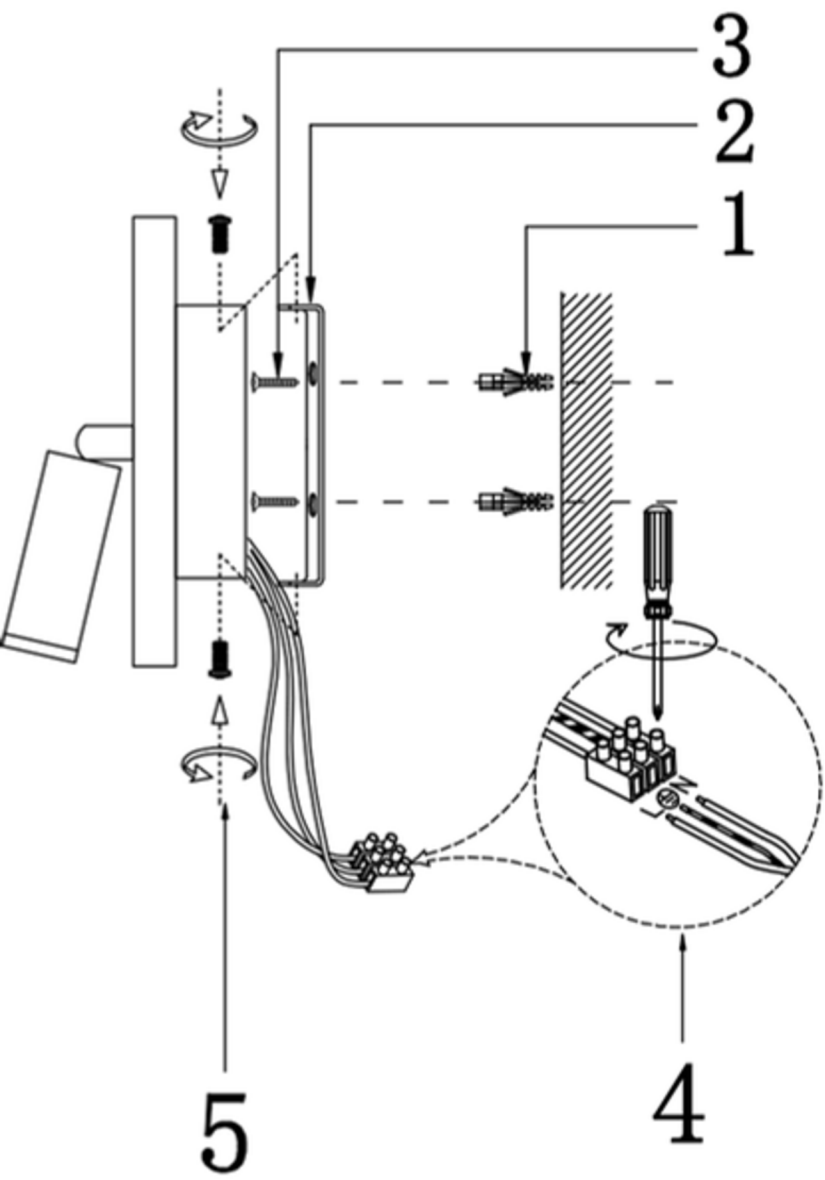
1. Utilisez des écrous borgnes pour attacher l'auvent aux vis situées sur la barre de montage.

E. Installation de l'abat-jour :

1. Fixez l'abat-jour (corps de la lampe) en suivant le schéma fourni.

F. Vérification finale :

1. Assurez-vous que toutes les parties sont correctement assemblées et sécurisées.
2. Mettez le circuit électrique sous tension pour tester le luminaire.



EN

Safety instructions

Please read this instruction manual carefully and conserve it for reference for as long as you use this product. This light is guaranteed to be safe provided that the instructions below are followed. The manufacturer shall not be liable for any damage from incorrect assembly or use.

1. Before installing lighting fixtures, please read this instruction manual carefully.
2. Before installing light fixtures, switch the power off.
3. The lighting fixtures should be installed, connected and tested by a certified installer based on the local regulations.
4. Lamps should always be installed or replaced with care. Don't use over rated power lamps.
5. Relamping only can be done when the power is off and the lamp is completely cooled down.
6. When a lamp is to be cleaned, switch off the fixture and let it cool down completely. Clean the fixture with a soft cloth and a standard PH neutral detergent. Stainless steel finishing should be maintained regularly.
7. This luminaire is IP ,20 indoor use only.

INSTRUCTIONS FOR WASTE DISPOSAL

This device must not be disposed of in the trash.

FR

Conseils de sécurité



Ce mode d'emploi vous apprend à vous servir correctement du produit. Gardez-le précieusement afin de pouvoir le consulter à tout moment.

1. Avant d'installer des luminaires, veuillez lire attentivement ce manuel d'instructions.
2. Avant d'installer les luminaires, coupez l'alimentation.
3. Les luminaires doivent être installés, connectés et testés par un installateur certifié conformément aux réglementations locales.
4. Les lampes doivent toujours être installées ou remplacées avec soin. N'utilisez pas de lampes à puissance excessive.
5. Le remplacement de la lampe ne peut être effectué que lorsque l'alimentation est coupée et que la lampe est complètement refroidie.
6. Lorsqu'une lampe doit être nettoyée, éteignez l'appareil et laissez-le refroidir complètement. Nettoyez le luminaire avec un chiffon doux et un détergent standard au PH neutre. La finition en acier inoxydable doit être entretenue régulièrement.
7. Ce luminaire est IP ,20 pour une utilisation intérieure uniquement.

INDICATIONS CONCERNANT L'ÉLIMINATION DE DECHETS

Cet appareil ne doit pas être jeté à la poubelle.

INOLEDs branded items purchased from inoleds.com include a 1-year limited replacement warranty. For Customer Service, please contact us via email hello@inoleds.com

The Inoleds® name and logo are registered trademarks.

©INOLEDs. All Rights Reserved.

Les articles de la marque INOLEDS achetés sur inoleds.fr bénéficient d'une garantie limitée de remplacement de 2 ans. Pour le service clientèle, veuillez nous contacter via email hello@inoleds.com

La marque INOLEDS et le logo INOLEDS® sont des marques déposées.

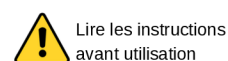
©INOLEDs. Tous droits réservés.

Importé par / Imported by OUI SMART

15 RUE DES HALLES

75001 PARIS, FRANCE

www.inoleds.com / www.inoleds.fr



Lire les instructions
avant utilisation



Made in China
FABRIQUÉ EN
CHINE