

# inoleds

## Lumi Pendant Lamp

Lampe Suspendue Lumi

Model CP2312132-4 / Modèle CP2312132-4



**Thanks for your purchase.**

For any inquiries, contact us at [hello@inoleds.com](mailto:hello@inoleds.com) or on our website [www.inoleds.com](http://www.inoleds.com)

**Merci d'avoir passé votre commande et de votre confiance.**

Veuillez bien lire les instructions et les consignes de sécurité avant utilisation.  
N'hésitez pas à nous contacter pour plus de renseignement à [hello@inoleds.com](mailto:hello@inoleds.com)

Importé par / Imported by OUI SMART

15 RUE DES HALLES  
75001 PARIS, FRANCE

[www.inoleds.com](http://www.inoleds.com)  
[www.inoleds.fr](http://www.inoleds.fr)

Read Instructions  
Before Operating

Lire les instructions  
avant utilisation



Made in China  
FABRIQUÉ EN  
CHINE

Please read the instructions carefully and keep them for future reference. If you need further assistance, please contact us via email.

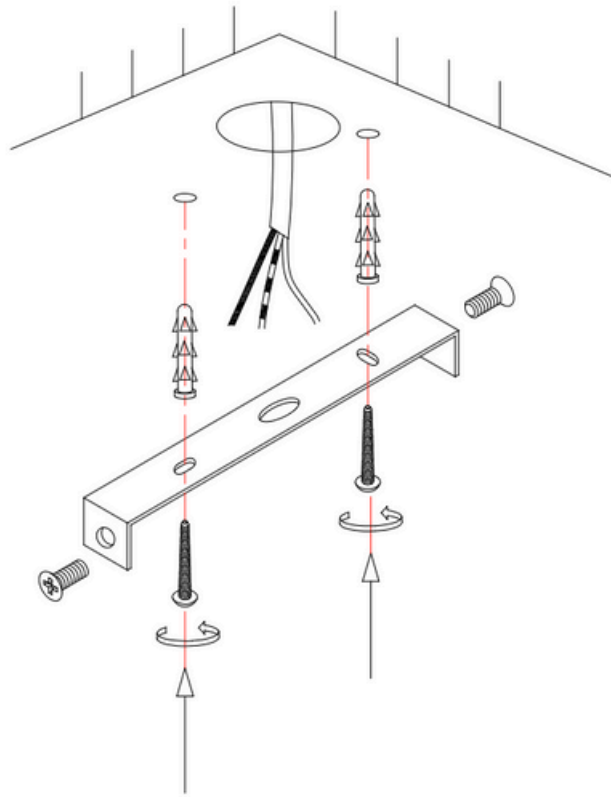
**Product specification**

- Material : Metal+Wood
- Size : : L950\*W262\*H1500mm
- Cable length : up to 1.2m
- Color : Black And wood color
- Light source : LED lights 34W
- Light color : : White light: 6000K-6500K. Neutral light: 4000K- 4500K. Warm light: 3000K-3500K
- Voltage: AC 220-240 V / 50-60 Hz
- Warranty : 2 years

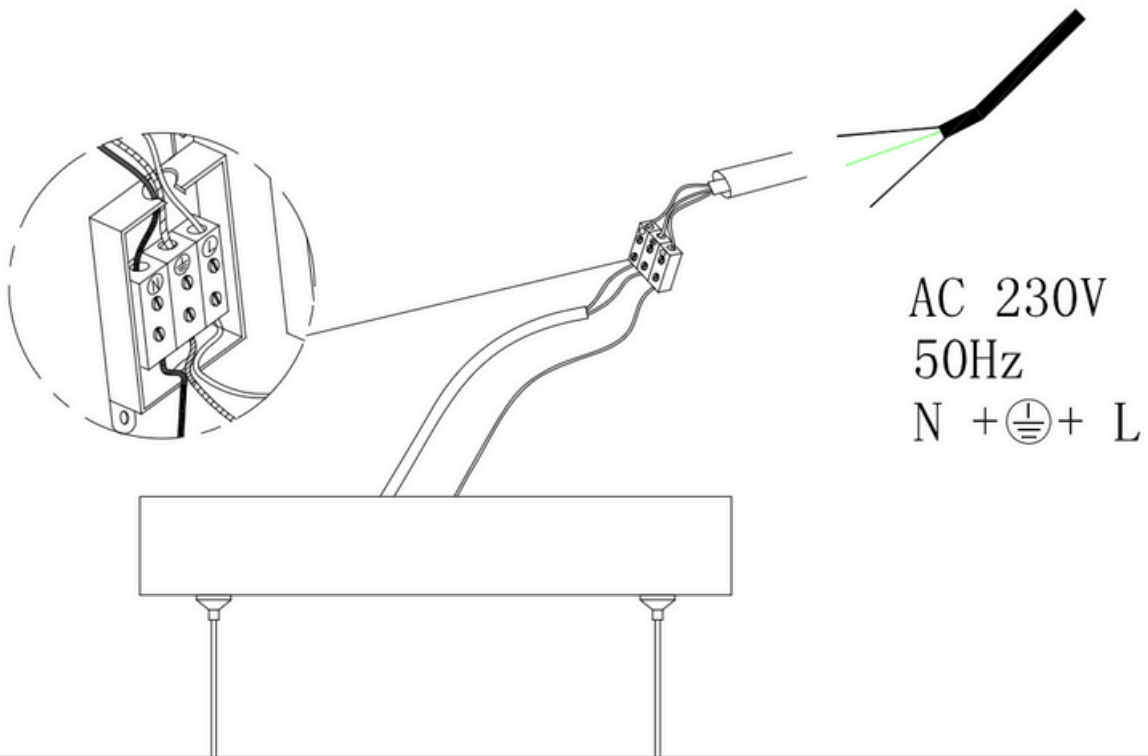
**Installation**

1. Power off and prepare the mounting bracket
  - Switch off the circuit breaker supplying the installation area.
  - Unpack the fixture and remove the metal mounting bracket from the lamp's base.
  - Align the bracket over the ceiling junction box and secure it using the screws and anchors provided.
2. Electrical connections
  - Strip about 6–8 mm of insulation from the house wires if needed.
  - Match and connect live to live (brown or black), neutral to neutral (blue or white), and earth to earth (green/yellow or bare copper) using approved wire connectors.
    - Gently push the connected wires into the junction box, ensuring no bare conductors remain exposed.
3. Hang and secure the lamp
  - Hook the lamp's suspension eyelet onto the mounting bracket.
  - Tighten the safety screw or decorative nut to lock the lamp firmly in place, making sure it hangs level.
4. Restore power and test
  - Turn the circuit breaker back on.
  - Switch on the lamp at the wall switch and verify that it lights up steadily.
  - Inspect for any flickering, unusual noises or heat, and ensure all fittings are secure.

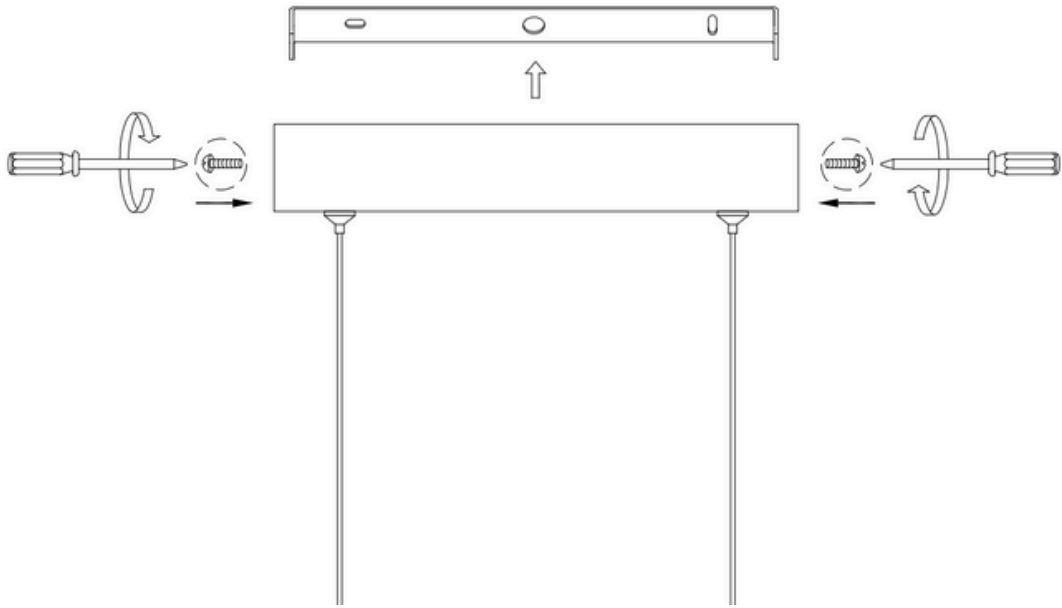
1



2

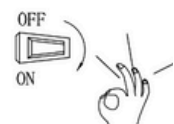
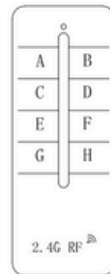
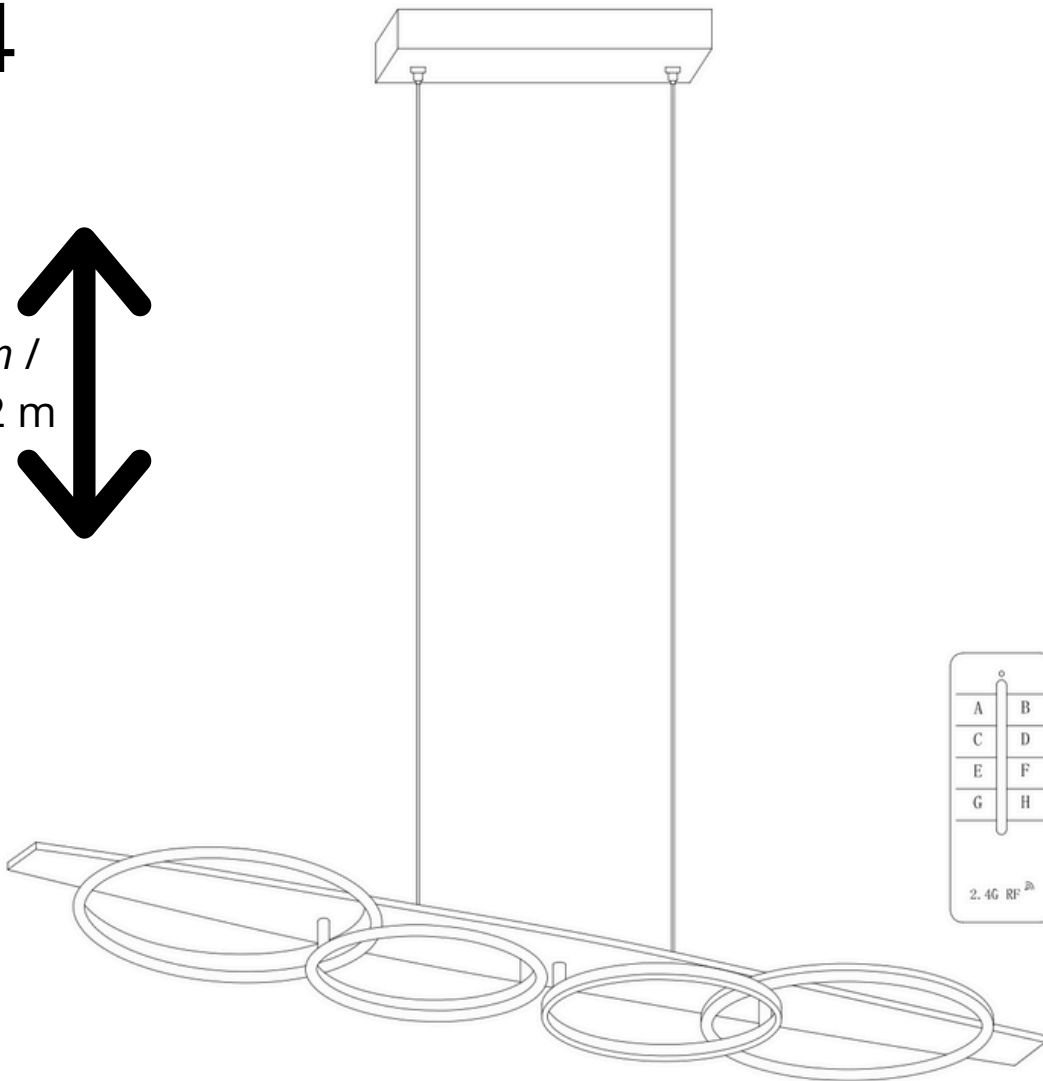
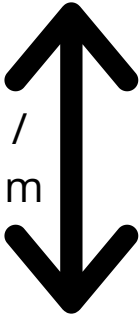


3



4

up to 1.2m /  
jusqu'à 1,2 m



Veillez lire attentivement les instructions et les conserver pour référence ultérieure. Si vous avez besoin d'une assistance supplémentaire, veuillez nous contacter par e-mail.

### **Spécification de produit**

- Matériaux : Métal+Bois
- Dimension : L950\*l262\*H1500mm
- Longueur du câble : réglable jusqu'à 1,2 m
- Couleur : Noir et couleur bois
- Source lumineuse : lumières LED 34W
- Couleur de la lumière : Lumière blanche : 6000K-6500K. Lumière neutral: 4000K- 4500K. Blanc chaud: 3000K-3500K
- Voltage : AC 220-240 V / 50-60 Hz
- Garantie : 2 ans

### **Installation**

Avant l'installation, veuillez vous assurer que l'alimentation est coupée.

#### 1. Coupure de l'alimentation et préparation du support

- Coupez le courant au disjoncteur correspondant.
- Sortez le support de fixation métallique fourni avec le luminaire.
- Positionnez-le sur le boîtier de raccordement au plafond et fixez-le solidement avec les vis et chevilles livrées.

#### 2. Raccordements électriques

- Dénudez 6-8 mm des fils si nécessaire.
- Raccordez la phase à la phase (marron ou noir), le neutre au neutre (bleu ou blanc) et la terre à la terre (vert/jaune ou fil cuivre nu) à l'aide de dominos ou connecteurs homologués.
- Rabattez délicatement les fils dans le boîtier en veillant à ce qu'aucune partie métallique ne soit dégagée.

#### 3. Suspension et fixation du luminaire

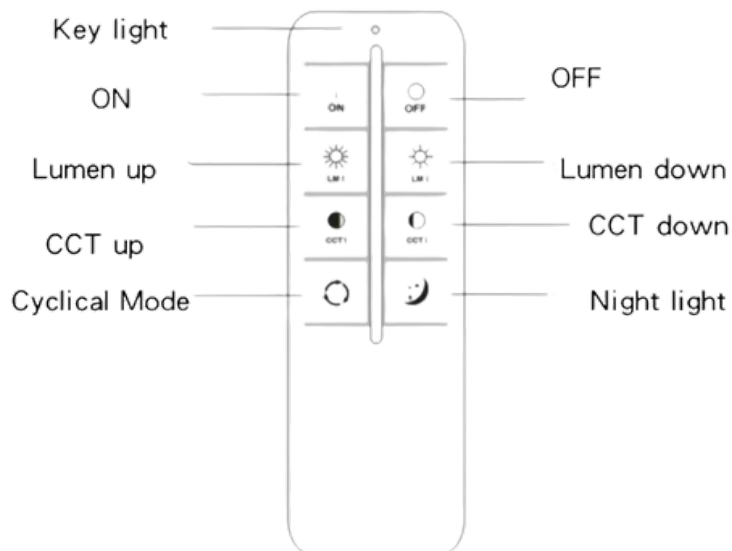
- Accrochez l'anneau ou le crochet du luminaire sur le support fixé au plafond.
- Serrez la vis de sécurité ou l'écrou décoratif pour verrouiller le luminaire, en vous assurant qu'il est bien à niveau.

#### 4. Rétablissement du courant et vérification

- Rétablissez l'alimentation au disjoncteur.
- Allumez le luminaire à l'aide de l'interrupteur mural et vérifiez qu'il s'éclaire de façon stable.
- Contrôlez l'absence de scintillements, de bruits inhabituels ou de surchauffe, et assurez-vous que tous les éléments sont bien fixés.
- Pour varier la luminosité et pour changer la température de couleur (Blanc chaud 3000K-3500K / Neutral 4000K-4500K / Lumière blanche 6000K-6500K), utilisez la télécommande et commencez par l'appairage.

**EN****Dimmable**

With the provided remote control, the brightness of the lamp can be adjusted according to your preferences and needs. It offers a dimming range from 3,000 to 6,000 K, allowing you to create the perfect lighting atmosphere for any situation. Whether you want a warm, welcoming light or a cooler, stimulating illumination, the remote control gives you complete control over the color temperature of your lamp. With the remote, you can easily control the lamp from your couch up to 15 meters away.

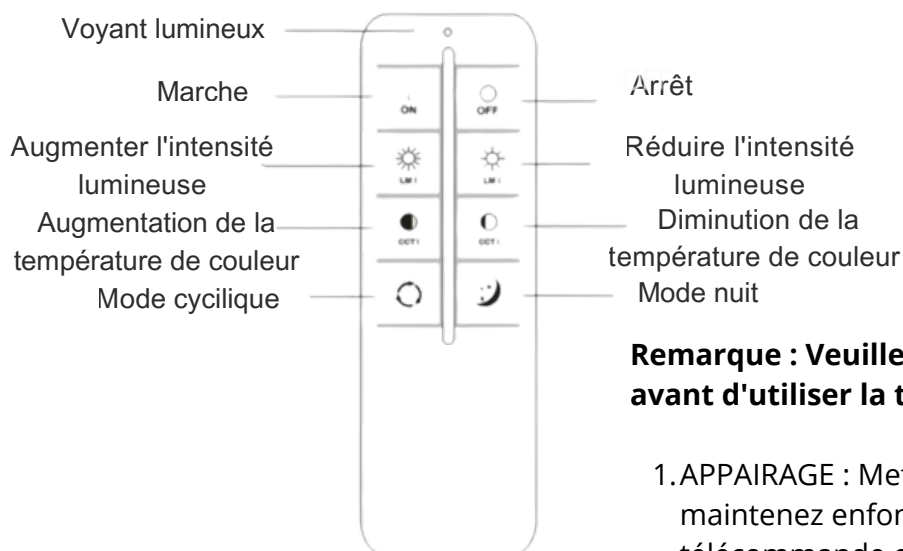
**Notes: Please do the remote pairing first before using**

1. PAIRING: Turn on the power, then hold down the ON Button. If the Key light blinks once, the remote pairing is successful.
2. UNPAIRING: Turn on the power and long-press the OFF Button. If the Key light blinks 2 times, the remote unpairing is successful.

**FR****Dimmable**

Grâce à la télécommande fournie, la luminosité de la lampe peut être ajustée selon vos préférences et besoins. Elle offre une plage de variation allant de 3 000 à 6 000 K, permettant ainsi de créer l'ambiance lumineuse idéale pour chaque situation. Que vous souhaitiez une lumière chaude et accueillante ou un éclairage plus froid et stimulant, la télécommande vous donne le contrôle total sur la température de couleur de votre lampe.

Avec la télécommande, vous pouvez facilement contrôler la lampe depuis votre canapé à moins de 15 mètres de distance.

**Remarque : Veuillez effectuer l'appairage à distance avant d'utiliser la télécommande.**

1. APPAIRAGE : Mettez la lampe sous tension, puis maintenez enfoncé le bouton ON. Si le voyant de la télécommande clignote une fois, l'appairage de la télécommande est réussi.
2. DISSOCIATION : Mettez la lampe sous tension et appuyez longuement sur le bouton OFF. Si le voyant de la télécommande clignote 2 fois, la dissociation de la télécommande est réussie.

**EN**



### **Warning**

1. Do not use the power supply beyond the specified range (100-240 V / 50 Hz)
2. Do not turn on the power when start installation.
3. The lamp should not be close to corrosive chemical objects or gases.

### **Safety instructions**

Please read this instruction manual carefully and conserve it for reference for as long as you use this product. This light is guaranteed to be safe provided that the instructions below are followed. The manufacturer shall not be liable for any damage from incorrect assembly or use.

- Power must be disconnected before assembly, maintenance, or cleaning. Check that the electrical specifications of this light are compatible with your installation.
- This light is designed solely for interior use, except for damp rooms.
- Care should be taken not to damage the cables during assembly. If the external cable or the cord of this light are damaged, they must be replaced by the manufacturer, the manufacturer's maintenance service, or by equivalent qualified personnel, to avoid any risks.
- Keep out of reach of children.
- Never stare at the LEDs, a direct and prolonged exposure could cause damage to eyesight.

### **INSTRUCTIONS FOR WASTE DISPOSAL**

This device must not be disposed of in the trash.

INOLEDs branded items purchased from inoleds.com include 2 years limited replacement warranty. For Customer Service, please contact us via email [hello@inoleds.com](mailto:hello@inoleds.com)

The Inoleds® name and logo are registered trademarks.

©INOLEDs. All Rights Reserved.

Imported by OUI SMART  
15 RUE DES HALLES  
75001 PARIS, FRANCE  
[www.inoleds.com](http://www.inoleds.com)



Lire les instructions  
avant utilisation



Made in China  
FABRIQUÉ EN  
CHINE



1. N'utilisez pas l'alimentation au-delà de la plage spécifiée
2. Eviter de rayer la surface et les câbles de la lampe pendant l'installation
3. N'installez pas la lampe à l'extérieur
4. La lampe ne doit pas être à proximité d'objets chimiques ou de gaz corrosifs.
5. La lampe ne doit pas être lavée à l'eau. Elle ne peut être essuyée qu'avec un chiffon doux et propre.

### Conseils de sécurité

Ce mode d'emploi vous apprend à vous servir correctement du produit. Gardez-le précieusement afin de pouvoir le consulter à tout moment.

- N'utilisez l'appareil que comme indiqué dans la notice. Aucune garantie ne pourra être appliquée en cas de mauvaise utilisation du produit.
- N'ouvrez pas l'appareil, sous peine de perdre toute garantie.
- N'essayez pas de réparer l'appareil vous-même.
- Faites attention lorsque vous manipulez votre produit. Une chute ou un coup peuvent l'abîmer.
- Ne l'exposez pas à l'humidité et à la chaleur.
- N'utilisez l'appareil que comme indiqué dans la notice. Aucune garantie ne pourra être appliquée en cas de mauvaise utilisation du produit. Nous ne sommes pas responsables des conséquences inhérentes à un dommage. Le fabricant se réserve le droit de modifier les caractéristiques techniques entraînant ainsi des erreurs dans ce manuel.

### INDICATIONS CONCERNANT L'ÉLIMINATION DE DECHETS

Cet appareil ne doit pas être jeté à la poubelle.

Avertissements généraux :

1. Électricien qualifié : Faites installer la lampe par un électricien qualifié. Ne touchez pas aux connexions électriques sans compétences.
2. Alimentation électrique : Coupez l'alimentation électrique avant d'installer, démonter ou entretenir la lampe.
3. Utilisation intérieure : Utilisez la lampe en intérieur uniquement, à des températures normales.

Avertissements de sécurité électrique :

1. Câblage correct : Faites un câblage conforme aux normes locales ou consultez un électricien.
2. Décharge électrique : Évitez tout contact avec des parties sous tension. Coupez l'alimentation avant de toucher les connexions.

Avertissements d'utilisation :

1. Ampoules compatibles : Utilisez des ampoules conformes aux spécifications. Référez-vous au manuel.
2. Puissance : Ne dépassez pas la puissance recommandée. Une surcharge peut endommager la lampe.
3. Chaleur : Attendez que la lampe refroidisse avant de la toucher après utilisation.

Avertissements d'humidité et d'eau :

1. Humidité : Évitez les endroits humides et protégez la lampe de l'eau.
2. Éclaboussures : En cas d'éclaboussures, coupez l'alimentation et faites inspecter la lampe par un professionnel.

Avertissement relatif aux enfants :

1. Enfants : Gardez la lampe hors de leur portée, surveillez le cordon, et ne les laissez pas effectuer de maintenance.

Ces avertissements garantissent une utilisation sûre de la lampe et préviennent les accidents ou les dommages.

Les articles de la marque INOLEDS achetés sur [inoleds.fr](http://inoleds.fr) bénéficient d'une garantie limitée de remplacement de 2 ans. Pour le service clientèle, veuillez nous contacter via email [hello@inoleds.com](mailto:hello@inoleds.com)

La marque INOLEDS et le logo INOLEDS® sont des marques déposées.

©INOLEDS. Tous droits réservés.

Importé par OUI SMART

15 RUE DES HALLES

75001 PARIS, FRANCE

[www.inoleds.fr](http://www.inoleds.fr)



Lire les instructions  
avant utilisation



Made in China  
FABRIQUÉ EN  
CHINE