

inoleds

Halo Floor Lamp

Lampadaire Halo Noir

Model FL154-WW / Modèle FL154-WW



Thanks for your purchase.

For any inquiries, contact us at hello@inoleds.com or on our website www.inoleds.com

Merci d'avoir passé votre commande et de votre confiance.

Veuillez bien lire les instructions et les consignes de sécurité avant utilisation.

N'hésitez pas à nous contacter pour plus de renseignement à hello@inoleds.com

Importé par / Imported by OUI SMART

15 RUE DES HALLES
75001 PARIS, FRANCE

www.inoleds.com

www.inoleds.fr



Lire les instructions
avant utilisation



Made in China
FABRIQUÉ EN
CHINE

The modern floor lamp in black with a slim design is excellent for any room and decor style. This minimalist standing lamp is dimmable and comes in 3 monochromatic-warm light tones to help you create a serene and relaxing atmosphere in any room.

Please read the instructions carefully and keep them for future reference. If you need further assistance, please contact us via email.

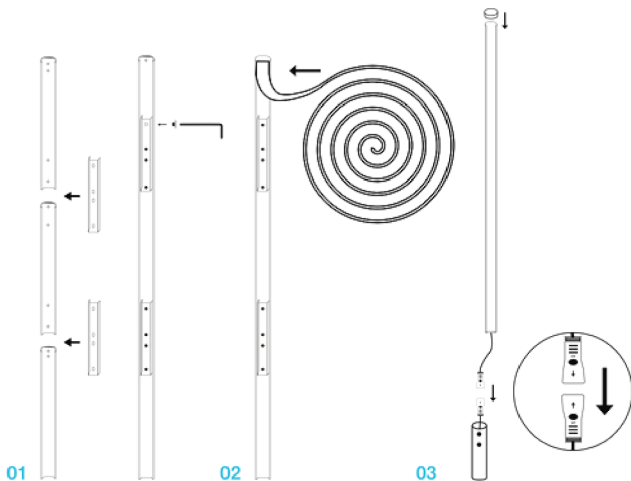
Product specification

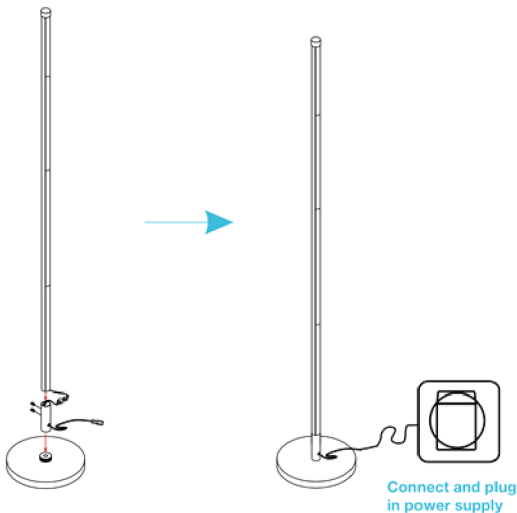
- Material : Aluminium
- Size : : 150x 150 x 1600 mm
- Cable length : 1.5 m
- Color : Black/White
- Light source : LED lights
- Light color : Monochromatic warm 3000k
- Voltage: AC 220-240 V / 50-60 Hz
- Warranty : 2 years

Installation

Before the installation, please make sure that the power is OFF; both the hands and the equipment are dry; and put on your slippers.

1. Insert a connecting piece with the end showing the smaller holes into the pole.
2. Then align its metal slots with the bigger holes of the connecting piece.
3. Make sure the two poles are closely aligned and tightened.
4. Press the strip light from the middle outwards to the two ends.
5. Connect the power cord to the power source.





FR

Ce lampadaire minimaliste est à intensité variable et se décline en 3 tons de lumière monochromatiques chauds pour vous aider à créer une atmosphère sereine et relaxante dans n'importe quelle pièce.

Veuillez lire attentivement les instructions et les conserver pour référence ultérieure. Si vous avez besoin d'une assistance supplémentaire, veuillez nous contacter par e-mail.

Spécification de produit

- Matériaux : Métal
- Dimension : : 150x 150 x 1600 mm
- Longueur du câble : 1.5 m
- Couleur : Noir/Blanc
- Source lumineuse : lumières LED
- Couleur de la lumière : Monochromatique chaude 3000k
- Voltage : AC 220-240 V / 50-60 Hz
- Garantie : 2 ans

Installation

Avant l'installation, veuillez vous assurer que l'alimentation est coupée. Les mains et l'équipement sont secs. Portez des gants.

1. Insérez un raccord dont l'extrémité présente les plus petits trous dans une des deux parties du tube.
2. Alignez ensuite ses fentes métalliques avec les plus gros trous du raccord.
3. Assurez-vous que les deux parties du tube sont bien alignées et serrées.
4. Pressez la bande lumineuse du milieu vers l'extérieur jusqu'aux deux extrémités.
5. Connectez le câble d'alimentation à l'alimentation électrique.



Please read this instruction manual carefully and keep it for future reference as long as you use this product. If the directions below are followed, this light is guaranteed to be safe. The manufacturer is not accountable for any damage caused by incorrect assembly or use.

- Before assembling, maintaining, or cleaning, the power must be switched off. Check that this light's electrical requirements are suitable with your installation.
- This light is designed only for interior use.
- Take care not to damage the cables during assembly. To minimize dangers, if the external cable or cord of this lamp are broken, they must be replaced by the manufacturer, the manufacturer's repair service, or by equivalent qualified personnel.
- Keep out of the reach of children.
- Never stare at the LEDs, a direct and prolonged exposure could cause damage to eyesight.

INSTRUCTIONS FOR WASTE DISPOSAL

This device must not be disposed of in the trash.

FR

Conseils de sécurité



Ce mode d'emploi vous apprend à vous servir correctement du produit. Gardez-le précieusement afin de pouvoir le consulter à tout moment.

- N'utilisez l'appareil que comme indiqué dans la notice. Aucune garantie ne pourra être appliquée en cas de mauvaise utilisation du produit.
- N'ouvrez pas l'appareil, sous peine de perdre toute garantie.
- N'essayez pas de réparer l'appareil vous même.
- Faites attention lorsque vous manipulez votre produit. Une chute ou un coup peuvent l'abîmer.
- Ne l'exposez pas à l'humidité et à la chaleur.
- N'utilisez l'appareil que comme indiqué dans la notice. Aucune garantie ne pourra être appliquée en cas de mauvaise utilisation du produit. Nous ne sommes pas responsables des conséquences inhérentes à un dommage. Le fabricant se réserve le droit de modifier les caractéristiques techniques entraînant ainsi des erreurs dans ce manuel.

INDICATIONS CONCERNANT L'ÉLIMINATION DE DECHETS

Cet appareil ne doit pas être jeté à la poubelle.

INOLEDs branded items purchased from inoleds.com include 2-years limited replacement warranty. For Customer Service, please contact us via email hello@inoleds.com

The Inoleds® name and logo are registered trademarks.

©INOLEDs. All Rights Reserved.

Les articles de la marque INOLEDS achetés sur inoleds.com bénéficient d'une garantie limitée de remplacement de 2 ans. Pour le service clientèle, veuillez nous contacter via email hello@inoleds.com

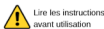
La marque INOLEDS et le logo INOLEDS® sont des marques déposées.

©INOLEDs. Tous droits réservés.

Importé par / Imported by OUI SMART

15 RUE DES HALLES
75001 PARIS, FRANCE

www.inoleds.com / www.inoleds.fr



Lire les instructions
avant utilisation



Made in China
FABRIQUE EN
CHINE